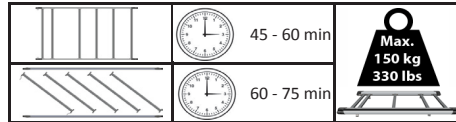
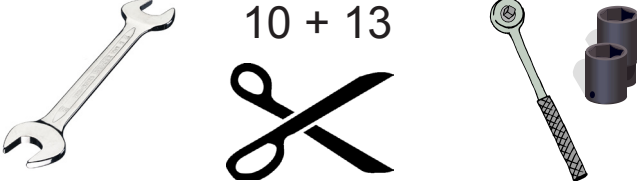






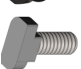







Montageanleitung Montagehandleiding Installation instructions

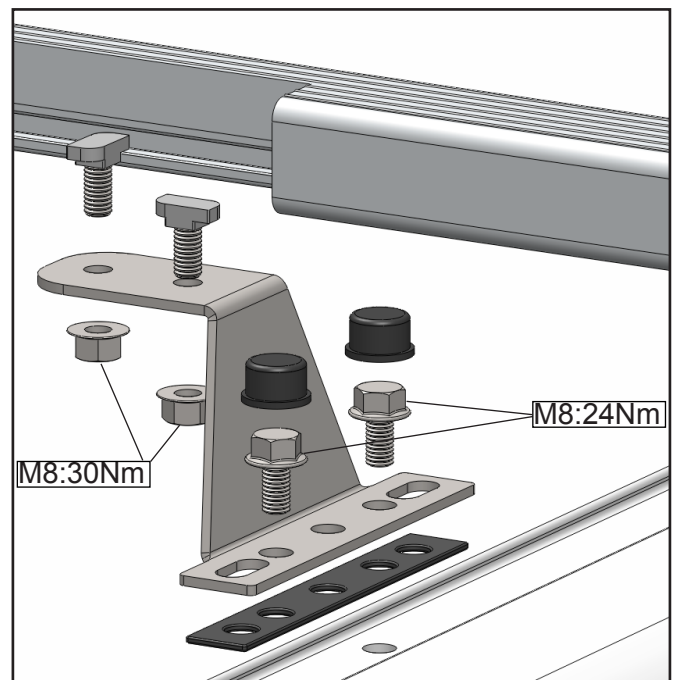


Nissan NV400 / Opel Movano / Renault Master - L1H1 (3182) 3000 x 1700

Werkzeuge Gereedschap Tools	
	10 + 13

Montagezeichnung Montage tekening Assembly drawing
<p><i>Kleben den Schaumstoff auf den Stützen des Daches. Plak het celrubber op de steunen van de imperiaal. Place the celrubber on the supports of the roofrack.</i></p> <p><i>Drücken Sie die Kappen vom Dach des Wagens. Druk de dopjes uit het dak van de auto. Press the caps from the roof of the car.</i></p> <p><i>Entfernen Sie die schwarze Abdeckung des Kabelbaums im Frachtraum. Demonteer de zwarte afdekking van de kabelboom in de laadruimte. Remove the black cover of the wiring inside the cargo area.</i></p> <p><i>Setzen Sie den Ständer auf dem Auto und drücken Sie die 12 Schrauben M8x25 durch die Löcher. Plaats de imperiaal op de auto en druk de 12 M8x25 bouten (16 bij L4H2) door de gaten. Place the roofrack on top of the car and press the 12 M8x25 bolts (L4H2 has 16) through the holes.</i></p>

Montagematerial Montagemateriaal Mounting material		L1H1 (3182)
	LC 02 001	6x
	M8	24x
	M6x20	12x
	M8x25	12x
	M8	12x
	M8	12x
	30x5	780mm
	M8(x24)	12x
	M6(x16)	12x
	M6	4x
	35.0223	4x
	35.0227	6x



**Alle Schrauben und Muttern sollten jederzeit auf deren Anzugsdrehmoment überprüft werden !
Alle bouten en moeren dienen ten alle tijden te worden gecontroleerd op hun aandraaimoment !
All bolts and nuts should be checked at all times for their torque !**

Nissan NV400 / Opel Movano / Renault Master - L1H1 (3182) 3000 x 1700

Drehen der Mittelträger die Käfigmuttern in den Aussparungen des Wagens.
Draai bij de middelste steunen de kooi-moeren in de uitsparingen van de auto.
At the center supports, turn in the cagenuts into the mounting holes.

Installieren Sie die äußeren 4 unterstützt die Halterungen mit die M6 Montageplatten.
Monteer bij de buitenste 4 steunen de montagehoeken m.b.v. de M6 Montageplatten.
Install the mounting brackets at the outer 4 supports using the M6 mounting plates.

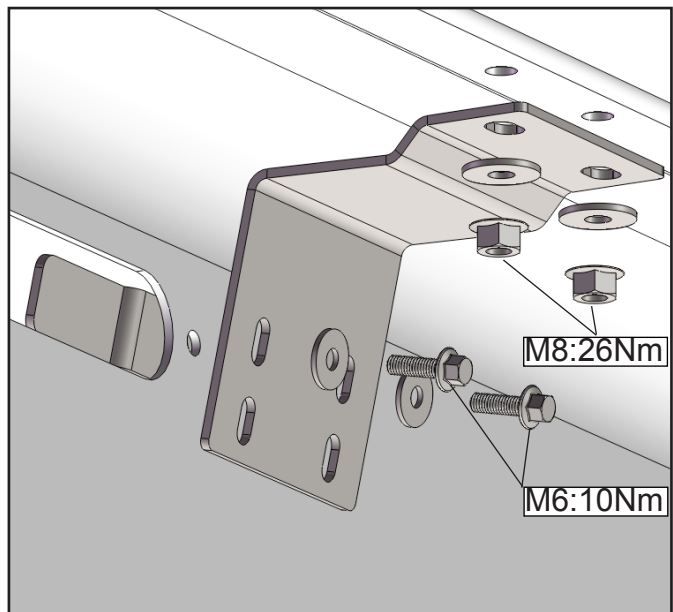
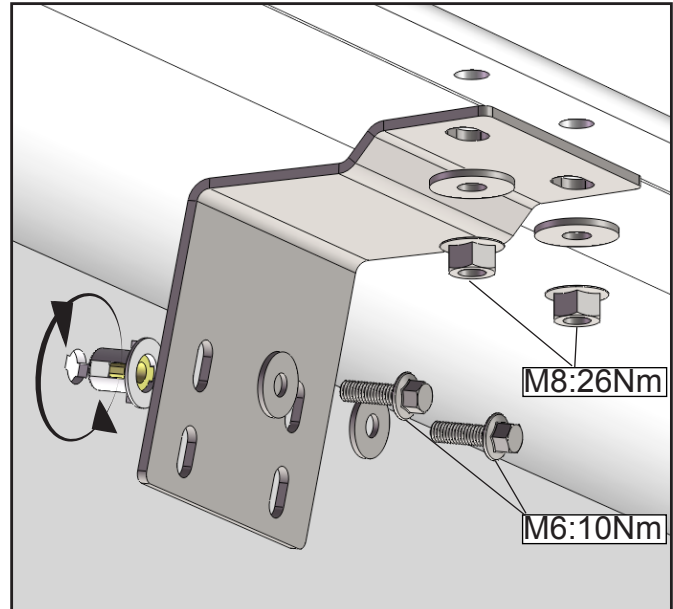
Montieren Sie das Gestell mit den Halterungen, Unterlegscheiben M8(x24) und Kontermuttern.
Monteer de imperiaal m.b.v. de bevestigings m.b.v. de bevestigingshoeken, sluitringen M8(x24) en borgmoeren.
Mount the rack using the mounting brackets, washers M8(x24) and locknuts.

Sichern Sie die Fotoecken mit Schrauben M6x20 eine Federscheibe und Unterlegscheibe M6 (x18).
Zet de bevestigingshoeken vast met de bouten M6x20 een veerring en een sluitring M6(x18).
Secure the mounting corners with screws M6x20 a spring washer and washer M6 (x18).

Ziehen Sie die Schrauben erst nach Abschluß aller platziert.
Bouten pas vastdraaien nadat deze allen geplaatst zijn.
Tighten bolts only after they are all placed.

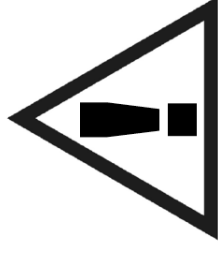
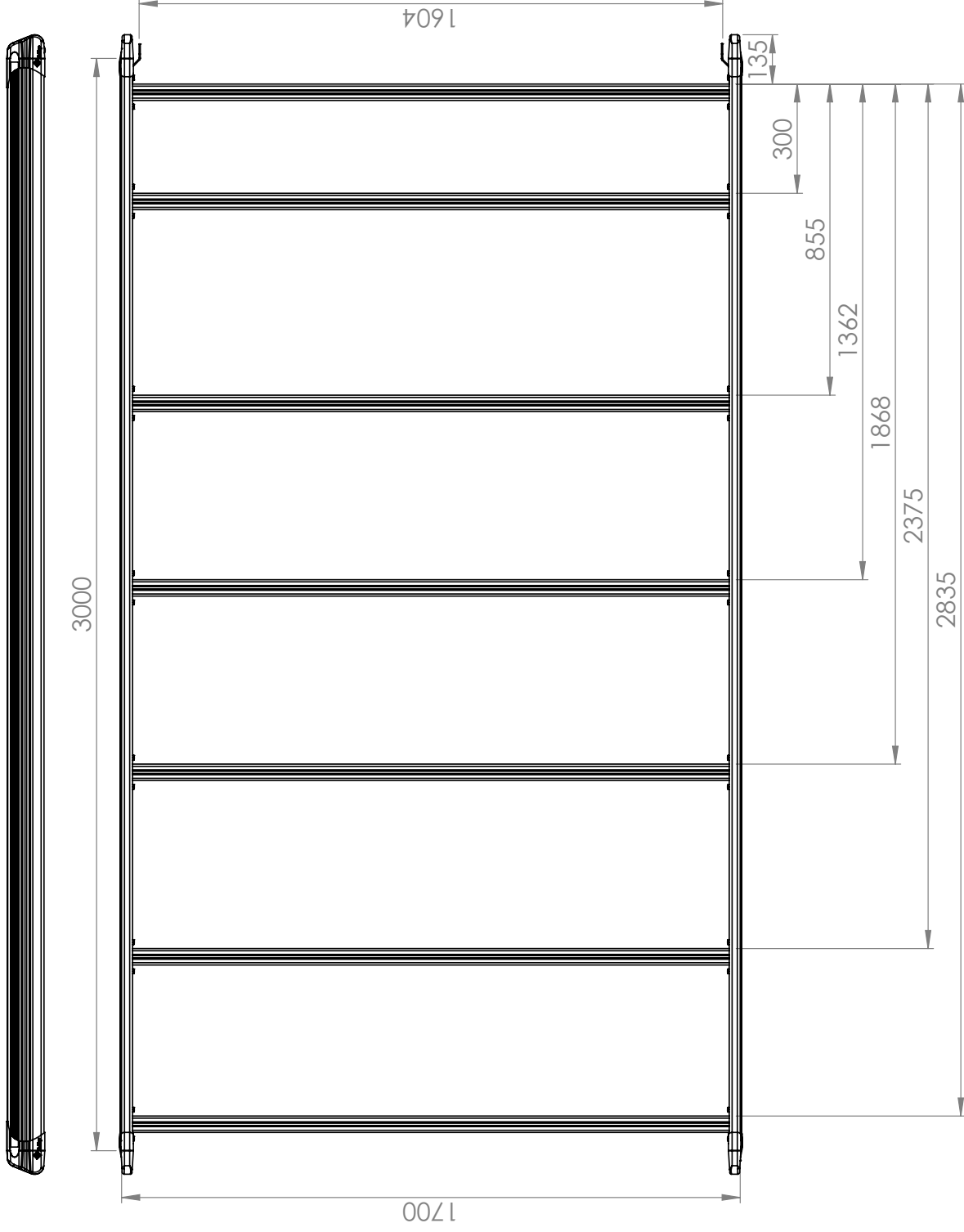
Bringen Sie die Abdeckung des Kabelbaums wieder an seinen Platz.
Plaats de afdekking van de kabelboom terug op z'n plaats.
Place the wiring cover back into place.

Auf der Außenseite des Wagens erfolgt die 12 (oder 16) Radmutterkappen auf die Schraubenköpfe.
Plaats aan de buitenzijde de 12 (of 16) moerkappen op de boutkoppen.
On the outside of the car place the 12 (or 16) nut caps on the bolt heads.



Alle Schrauben und Muttern sollten jederzeit auf deren Anzugsdrehmoment überprüft werden !
Alle bouten en moeren dienen ten alle tijden te worden gecontroleerd op hun aandraaimoment !
All bolts and nuts should be checked at all times for their torque !

Nissan NV400 / Opel Movano / Renault Master - L1H1 (3182) 3000 x 1700



30 Nm

**Immer Überprüfen !
Altijd controleren !
Always check !**

Nissan NV400 / Opel Movano / Renault Master - L1H1 (3182) 3000 x 1700

